

Узбекское агентство связи и информатизации

**Центр развития и внедрения компьютерных и
информационных технологий
UzInfoCom**



Информационный бюллетень

№ 66, 2006 г.

за период с 17 по 21 апреля

Ташкент 2006

Оглавление

1. Регулирование	3
2. Телекоммуникации	5
3. Финансовые новости.....	6
4. Технология	8
5. Безопасность	10
6. Мобильная связь.....	14
7. Интернет	16
8. Программные продукты	18
9. Сетевые продукты и оборудование	20
10. Устройства для конечных пользователей....	21
11. Это интересно	25

1. РЕГУЛИРОВАНИЕ

Программа стратегического развития электронной промышленности на 2007-2011 гг

Правительство РФ рассмотрит на заседании в июне программу стратегического развития электронной промышленности на 2007-2011 гг. Об этом на совместном заседании коллегии Минпромэнерго России и правления РСПП сообщил министр, глава аппарата правительства Сергей Нарышкин.

По его словам, правительство считает целесообразным использование государственно-частного партнерства для развития электронной промышленности РФ. Со своей стороны государство готово обеспечить госзаказами электронную промышленность, чтобы гарантировать ее развитие. Кроме того, не исключено предоставление различных преференций бизнесу, который примет участие в развитии электронной промышленности.

Кроме того, отметил С.Нарышкин, в апреле правительство рассмотрит целевую программу развития военно-промышленного комплекса.

17.04.06 www.bit.prime-tass.ru

Корпорация Intel в рамках программы "Обучение для будущего" в течение 2-х лет обучила 35 тыс. украинских учителей

Корпорация Intel в рамках программы "Обучение для будущего" в течение 2-х лет обучила 35 тыс украинских учителей. Об этом сообщила пресс-служба компании.

Программа осуществляется корпорацией Intel с начала 2004 г при поддержке Министерства образования и науки /МОН/ Украины. Эта инициатива предусматривает обучение школьных преподавателей инновационным методам использования компьютерных технологий в учебном процессе. К настоящему времени в этой программе участвуют все области и регионы Украины, более 1000 школ, а также 50 педагогических университетов, колледжей и училищ.

В 2006 г планируется обучить еще 30 тыс учителей, а также преподавателей и студентов педвузов.

17.04.06 www.bit.prime-tass.ru

Централизованная сеть из 330 справочных терминалов

Правительство Москвы намерено до конца 2007 г. организовать сеть специальных интерактивных терминалов, с помощью которых можно будет оплатить счета и узнать справочную информацию. Эти терминалы-киоски будут связаны с централизованной справочной службой. Киоски, выполненные в едином дизайне и цветовой гамме, установят в метро, на вокзалах, в гостиницах, школах, музеях, на автозаправках.

"При помощи таких терминалов можно будет получить информацию о проводимых в городе конкурсах и аукционах, порядке и сроках подачи заявок на участие в торгах, распечатать информационные материалы, оплатить коммунальные услуги, мобильный телефон, интернет-доступ, пополнить банковский счет", - пояснили в мэрии. Кроме этого, в некоторых справочных киосках можно приобрести газеты, журналы, книги, купить билеты в театр, на концерты, а также железнодорожные, авиа- и проездные билеты.

Кроме интерактивных терминалов, на территории города появятся справочно-информационные центры.

"Согласно проведенному анализу, потребителями информационно-справочных услуг в городе являются 3,5 млн человек, а потенциальный объем рынка таких услуг оценивается в 800 тыс обращений в день", - отметили в мэрии, добавив, что "первый такой терминал уже опробован в Северном округе столицы".

21.04.06 www.bit.prime-tass.ru

Правительство Казахстана намерено снизить тарифы

Комитет по защите конкуренции министерства индустрии и торговли Казахстана намерен снизить тарифы на услуги международной и междугородней связи АО "Казахтелеком", а также на услуги сотовой связи и доступа в Интернет. Об этом сообщил сегодня на пресс-брифинге в Астане председатель комитета Алиакпар Матишев.

"На прошлой неделе было совещание у премьер-министра, где нам было дано четкое, конкретное поручение, чтобы мы снизили в пределах 15 проц. в первом полугодии и в пределах 20 проц. во втором полугодии тарифы на международные и междугородние переговоры АО "Казахтелеком" и в пределах 50 проц. в этом году - тарифы на услуги доступа в Интернет, а также, чтобы мы снизили тарифы на сотовую связь", - сказал А.Матишев.

По его словам, комитет "готов выполнить эту задачу в текущем году". При этом он не стал уточнять, как именно Комитет по защите конкуренции намерен выполнить поручение премьер-министра страны.

21.04.06 www.bit.prime-tass.ru

2. ТЕЛЕКОММУНИКАЦИИ

С IPTV телефонные компании смогут составить конкуренцию кабельным и спутниковым операторам

Телефонные компании имеют все шансы стать серьезными игроками на рынке предоставления услуг IPTV и мощной альтернативой кабельным и спутниковым компаниям на долгие годы. Правда для этого им придется приложить немало усилий, суметь привлечь клиентуру, а не сидеть в ожидании, что успех придет к ним сам, только ввиду их положения на телекоммуникационном рынке. Приблизительно такая мысль содержится в итоговом отчете нового исследования аналитической компании Frost & Sullivan, пишет Telecom Web.

Для завоевания своей ниши, телефонным компаниям необходимо будет разворачивать такие системы, как Digital Asset Management (DAM), Digital Rights Management (DRM) и Video-on-Demand (VoD). Причем, заниматься этим необходимо в спешном порядке, поскольку, согласно прогнозам аналитиков, нынешний год станет началом длительного и мощного подъема рынка IPTV в США.

Также в отчете указывается на потенциальные возможности рынка видеосерверов, который будет расти устрашающими темпами. В 2004 году он стоил 30 млн. долларов, к 2009 году будет стоить не менее 100 млн., а к 2011 вплотную приблизится к 200 млн. долларов.

Правда существует множество трудностей, способных пустить все мечты телефонных компаний под откос. Это и отсутствие единого стандарта IPTV, и необходимость оцифровывать аналоговый контент, и элементарная нехватка высокоскоростных оптоволоконных соединений.

21.04.06 www.nag.ru

Компания Siemens дополняет пакет решений HiPath WLAN

Департамент "Телекоммуникации" (Siemens Communications) дополняет пакет решений HiPath WLAN функциональной платформой HiPath Wireless Manager Advanced. В новой платформе управления реализованы наиболее востребованные в отрасли высокоэффективные функции обнаружения, предотвращения и определения мест вторжения в беспроводные сети WLAN, благодаря которым сети надежно защищаются от любых попыток несанкционированного доступа. Кроме того, в платформу интегрированы функции оптимизации производительности и контроля доступа к сети. Платформа HiPath Wireless Manager Advanced имеет модульную структуру и легко совместима с семейством продуктов Siemens для беспроводных сетей.

Новое решение Siemens сочетает в едином решении функции в областях Обнаружения вторжений (Intrusion Detection, IDS) и Предотвращения вторжений (Intrusion Prevention, IPS), с функциями определения местоположения (Location Services). При помощи функций IDS сетевые атаки распознаются на ранних этапах, а функции IPS позволяют автоматически предпринимать против этих атак встречные меры. Функции Location Services позволяют обнаруживать в определённом частотном поле устройства WLAN – это могут быть свои собственные или внешние устройства. Таким образом, система может обнаружить неавторизованные устройства или точки доступа и пресечь их функционирование. В этом интегрированном решении реализуются все важнейшие функции защиты беспроводной сети. Пользуясь встроенными функциями защиты, клиенты смогут более эффективно работать с сетью, поскольку WLAN становится легче управлять, и проблемы сети, в частности, обеспечение ее безопасности, решаются более оперативно и надёжно.

21.04.06 www.oreanda.ru

3. ФИНАНСОВЫЕ НОВОСТИ

Финансирование программы "Электронное Приморье"

Губернатор Приморского края Сергей Дарькин подписал постановление об увеличении в 2006 г финансирования программы "Электронное Приморье" до 68 млн руб против планируемых ранее 50 млн руб, сообщили ПРАЙМ-ТАСС в администрации края. На реализацию программы "Электронное Приморье" в 2005 г выделялось 40,4 млн руб. Срок действия программы – 2005 – 2010 гг.

В соответствии с постановлением губернатора, значительная часть выделенных средств в текущем году будет направлена на расширение компьютерной базы общеобразовательных учреждений и подключения их к сети Интернет. В 2006 г доступ в Интернет получают более 200 школ. Сегодня компьютерная техника имеется во всех образовательных учреждениях городов и районов края.

В этом году в рамках программы "Электронное Приморье" планируется также установить в 35 населенных пунктах телевизионные передатчики с целью улучшения приема краевых телевизионных программ по всей территории Приморского края. В настоящее время в Приморье уже развернуто 64 телевизионных передатчика разной мощности.

В городах и районах края будет также создана автоматизированная система "Единое социальное окно" с базой данных о гражданах, нуждающихся в социальной поддержке, а в 33 муниципальных образованиях до конца 2006 г будет завершен первый этап установки информационной системы "Сельское административное образование".

17.04.06 www.bit.prime-tass.ru

Прибыль Motorola немного снизилась в IQ06, акции подешевели

Прибыль второго по величине в мире производителя мобильных телефонов Motorola Inc. снизилась на процент в IQ06 когда рост показателей подразделения мобильной телефонии был нивелирован негативной динамикой в производстве сетевого оборудования в Азии.

После сообщения акции компании снизились примерно на 5,0% в ходе внебиржевых торгов.

Продажи мобильных телефонов выросли на 61% в годовом исчислении до 46,1 млн., сообщила Motorola, добавив, что ее доля на рынке мобильных телефонов увеличилась до 21% с 19%. Однако показатели сетевого бизнеса были слабыми, особенно в Китае.

Прибыль компании снизилась примерно на 1,0% до 686 MUSD, или 0,27 USD на акцию, что совпало с прогнозами аналитиков, опрошенных Рейтер.

Выручка выросла на 23% до 10,01 млрд. USD с 8,16 млрд. USD при прогнозе 9,54 млрд. USD.

19.04.06 www.sotovik.uz

Российская ИТ-компания купила американскую

Российская компания Luxoft, работающая в сфере ИТ-аутсорсинга, купила американскую фирму IT Consulting International (ITCI). ITCI с 1993 г. предоставляет услуги аутсорсинга и кадрового обеспечения фирмам, входящим в список самых богатых американских корпораций Fortune 500. Совокупный доход объединенной компании превышает \$45 млн.

По словам президента Luxoft, Дмитрия Лощина, эта сделка обеспечит заметное присутствие компании на мировом рынке. В свою очередь бывший президент ИТСИ, а теперь генеральный директор Luxoft в США, Михаил Фридланд, считает, что объединение ресурсной базы двух компаний будет способствовать развитию рынка услуг оффшорного программирования в России.

Финансовые условия сделки не разглашаются. Соглашение вступает в силу 1 мая 2006 г.

20.04.06 www.comnews.ru

4. ТЕХНОЛОГИЯ

Разработана технология, позволяющая определить, каким фотоаппаратом был сделан снимок

Американские учёные разработали технологию, которая позволяет отыскать цифровую фотокамеру, с помощью которой был сделан снимок, по информации, содержащейся в самой фотографии, сообщает Physorg.

Новая технология команды Фридрич основана на том, что каждая отдельная цифровая картинка содержит в себе определённый уникальный "узор" шума, появление которого вызвано общей неоднородностью пикселей. Такие узоры незаметны для человеческого взгляда, но если проанализировать ряд снимков, снятых одним фотоаппаратом, то можно выявить определённую закономерность, верную только для конкретной камеры.

Это значит, что если в руках экспертов окажется фотоаппарат подозреваемого и снимки, предположительно им сделанные, то, при помощи нового алгоритма им не составит труда выяснить, так ли это. Намного проще станет выявлять и заретушированные в графическом редакторе фотографии.

У данной технологии, однако, есть свои недостатки. Для того, чтобы точно установить происхождение снимков, необходимо обладать хотя бы двумя разными фотографиями, снятыми одной камерой, либо самим аппаратом.

20.04.06 www.compulenta.ru

Korea Telecom запускает коммерческий доступ через WiBro

Крупнейший оператор Южной Кореи, Korea Telecom Corp (КТ), запустил первый в мире пилотный проект коммерческого широкополосного доступа на базе технологии WiBro. Представитель компании заявил, что первая фаза проекта коснулась только 200 служащих КТ, на втором этапе, который начнется в апреле, будут задействованы около 3000 человек, включая студентов университета, а окончательно обслуживание будет доступно всем без исключения к июню текущего года, сообщает NE Asia Online.

Всем участникам тестового периода будет предоставлена возможность подключаться к сети WiBro при помощи своих портативных компьютеров. При этом, среди доступных услуг не только серфинг по сайтам глобальной сети и прием электронной почты, но и VoD, сетевые игры и IP-телефония.

Для обеспечения стабильной работы сети было установлено 150 базовых станций WiBro. Во второй половине 2006 года услуги в полном объеме можно будет получать и при движении на скорости до 120 км/ч.

18.04.06 www.nag.ru

Samsung разработала карту памяти MMCmicro ёмкостью в 2 Гб

Южнокорейская компания Samsung Electronics сообщила о разработке новой карты памяти формата MMCmicro, способной хранить до 2 Гб информации.

Карта памяти MMCmicro емкостью в 2 Гб

По утверждениям производителя, представленная карта является самой маленькой, быстрой и вместительной флэш-картой для портативных устройств из всех, доступных в настоящее время на рынке. Носитель обеспечивает возможность записи данных со скоростью в 7,12 Мб/с и возможность чтения информации со скоростью в 7,38 Мб/с. Для сравнения, для карт MicroSD эти показатели составляют, соответственно, 2,04 Мб/с и 7,1 Мб/с. Флэш-карта MMCmicro объемом в 2 Гб способна работать при напряжении питания в 1,8 В и 3,3 В.

Компания Samsung отмечает, что новые носители предназначены для использования, в первую очередь, в мультимедийных мобильных телефонах и коммуникаторах. На карту памяти, например, можно было бы записать несколько сотен музыкальных композиций средней длительности в формате MP3 с битрейтом в 128 кбит/с или до двенадцати часов видео, адаптированного для просмотра на небольших экранах портативных устройств. Размеры флэш-карты составляют 12 x 14 x 1,1 мм.

Примечательно, что носитель MMCmicro ёмкостью в 2 Гб Samsung представила через три месяца после выпуска карты памяти того же формата объёмом в 1 Гб. Кстати, гигабайтные MMCmicro должны поступить в продажу в третьем или четвёртом квартале нынешнего года, а вот сроки продаж новых карт пока не уточняются.

20.04.06 www.compulenta.ru

Технология Philips не позволит переключать каналы во время рекламы

Вполне вероятно, что в скором времени к так нелюбимой многими телевизионной рекламе придется привыкать. Специалисты подразделения компании Philips, расположенного в нидерландском городе Эйнховен, разработали и запатентовали технологию, которая не позволит телезрителям переключать каналы во время трансляции рекламных роликов.

В основе разработки лежат спецификации стандарта интерактивного цифрового телевидения Multimedia Home Platform (MHP), популярного во многих европейских странах. Совместимое с MHP программное обеспечение в настоящее время "зашиито" в значительное число приёмников цифрового телевизионного сигнала и новейшие бытовые видеорекордеры. Софт отслеживает в сигнале специальные цифровые метки, благодаря которым и возможна интерактивность: метки сигнализируют, к примеру, о наличии дополнительных видео- или фотоматериалов (предложение о просмотре которых автоматический выводится на экран), информации о фильме или телепрограмме.

В Philips решили маркировать подобными цифровыми метками рекламные паузы, во время которых управление воспроизводящим устройством будет блокироваться, чтобы телезритель не мог на время рекламы переключить канал. Поскольку метки распознают и многие видеорекордеры, возможность "перемотать" рекламный блок в предварительно записанной телепрограмме также будет исключена, сообщает New Scientist.

Предвидя реакцию пользователей, которые могут подумать, что оборудование неисправно, в Philips планируют выводить во время рекламных блоков на экран специальное сервисное сообщение. Разработчики также подумывают над тем, чтобы за возможность пропуска рекламы брать с пользователей дополнительную плату.

20.04.06 www.compulenta.ru

5. БЕЗОПАСНОСТЬ

Новая версия утилиты CureIt

Компания "Доктор Веб" сообщила о выпуске новой версии бесплатной лечащей утилиты CureIt. Эта утилита построена на базе сканера Dr.Web с графическим интерфейсом для Windows. В новой версии появились многочисленные нововведения и дополнения.

Теперь в CureIt включена новая версия сканера от 13 апреля 2006 года. Файл отчёта о сканировании теперь не уничтожается по завершении сеанса, а остается на жёстком диске, то же происходит и с карантинном, куда помещаются неизлечимые файлы. О расположении файла отчёта и карантина выдается предупредительное сообщение перед началом работы.

В командной строке вызова утилиты теперь можно указывать параметры для сканера - задавать объекты для проверки и режимы, уточняющие или изменяющие используемые по умолчанию. Все эти изменения направлены на повышение удобства использования утилиты. Новую версию CureIt можно скачать с сервера компании "Доктор Веб".

17.04.06 www.compulenta.ru

Растёт число взломов веб-приложений

В то время как всё большее число компаний стремится открывать онлайн-сервисы и собственные представительства в интернете, статистика организации Web Application Security Consortium показывает, что количество взломов веб-приложений неуклонно растёт. Если некоторое время назад хакеры по большей части организовывали сетевые атаки, целью которых являлся взлом и получение контроля над ПК или сервером, то в прошлом году был отмечен 70-процентный рост числа взломов веб-сайтов, по сравнению с показателями 2004 года. Многократным атакам в прошлом году, в частности, подвергались ресурс Sourceforge.net и социальная сеть MySpace.com.

Среди основных причин негативной тенденции называют широкую доступность необходимых для атаки программных средств, которые любой желающий может отыскать при помощи любого онлайн-поисковика. Вторая причина - недостаточное внимание со стороны разработчиков сайтов к вопросам безопасности.

Защищённость сайта от взлома наиболее критична для банков, все большее число которых стремятся предоставлять свои услуги через интернет. Согласно недавней статистике Bank of America, в прошлом году услугами банка онлайн воспользовалось на 70 процентов больше клиентов, чем в 2004 году.

При этом на осмотрительность самих пользователей, нередко становящихся жертвами фишинга, рассчитывать также не приходится. По результатам опроса, проведённого банком TD Canada Trust среди более 700 клиентов, о потенциальной угрозе фишинга были осведомлены лишь 30 процентов респондентов. В то время как большинство полностью доверяет банку в вопросах защиты информации.

Несмотря на то, что внимание к проблеме постепенно повышается, и компании всё чаще используют программные и аппаратные средства защиты информации, по оценкам экспертов, нынешний год обещает быть ничуть не лучше предыдущего.

17.04.06 www.compulenta.ru

В Firefox обнаружено более 20 дыр

Браузер Mozilla Firefox обновился до версии 1.5.0.2. Этот релиз не несёт никаких новшеств, связанных с внешним видом или функциональностью программы, а лишь исправляет различные уязвимости в защите.

Большинство таких уязвимостей было выявлено с момента выхода предыдущей версии в обработчике сценариев JavaScript, но нашлись ошибки и в парсере CSS и в механизме работы с защищённым протоколом (были обнаружены возможности создания условий, при которых неправильно передавались права). Всего была найдена и исправлена 21 ошибка.

Обновился, кстати, не только Firefox 1.5.0.1, но и более старая версия (1.0.8) и "классическая" версия браузера от Mozilla - SeaMonkey. Обладатели Firefox 1.5 получают заплатки в автоматическом режиме, тем же, кто эту функцию отключил, рекомендуется в обязательном порядке скачать патч. Его важность была оценена сообществом разработчиков и сторонними экспертами как критическая.

Доступно обновление и для пользователей Firefox на платформе Mactel (новенькие "Макинтоши" с процессорами от Intel).

18.04.06 www.compulenta.ru

Недавний патч Microsoft конфликтует с ПО Hewlett-Packard

Один из недавно выпущенных патчей Microsoft может провоцировать сбои в работе программного обеспечения, поставляющегося вместе с продуктами Hewlett-Packard.

Как сообщает Infoworld со ссылкой на заявления менеджера Microsoft Майка Риви, речь идет о заплатке для дыры, описание которой опубликовано в бюллетене безопасности MS06-015. Ошибка проявляется при взаимодействии Windows Explorer с определенными COM-объектами и может использоваться злоумышленниками с целью выполнения произвольных операций на удаленном компьютере. Причем дыра присутствует во всех операционных системах Windows, в том числе Windows XP со вторым сервис-паком и Windows Server 2003 с первым пакетом обновлений.

Предложенный Microsoft патч устраняет уязвимость, однако порождает новую проблему. После его инсталляции могут наблюдаться сбои в приложениях, входящих в комплект поставки такого оборудования HP, как принтеры, сканеры и цифровые фотоаппараты. Программы, в частности, могут "зависать" при попытке открытия пользователем файла через соответствующую команду в меню.

В Microsoft подчеркивают, что проблема затрагивает, в первую очередь, домашних пользователей, а не корпоративных клиентов. В качестве временного решения предлагается внести ряд изменений в реестр операционной системы Windows. Впоследствии, вероятно, Microsoft предложит для патча обновление.

19.04.06 www.compulenta.ru

Линус Торвалдс сделал ядро Linux совместимым с вирусом

Недавняя шумная история с появлением кроссплатформенного вируса, способного работать как в Windows, так и в Linux, получила неожиданное продолжение.

Информация о всеядном вирусе, опубликованная "Лабораторией Касперского", сразу же привлекла внимание Linux-сообщества. Один из разработчиков - Ганс-Вернер Хилзе, провёл тщательный анализ и обнаружил причины, по которым вредоносный код отказывался

работать в системах на базе ядра Linux 2.6.16 и выше. Как оказалось, вирус бесилен перед новыми версиями ядра в связи с ошибкой в процессе обработки компилятором GCC определённых регистров специфических системных вызовов.

Хилзе поделился своим открытием с Линусом Торвальдсом, который в ответ не только подтвердил правильность сделанных выводов, но и написал патч к ядру, позволяющий вирусу работать и на новых версиях ядра. Одновременно Торвальдс указал, что вредоносная программа использует устаревшие системные вызовы, уже давно практически не используемые в работе ядра.

И антивирусные эксперты, и разработчики Linux сходятся во мнении, что вирус не представляет серьёзной опасности и является лишь демонстрацией принципиальной возможности создания вредоносных программ, совместимых сразу с несколькими операционными системами.

[19.04.06 www.compulenta.ru](http://www.compulenta.ru)

Выпущены новые версии "Антивируса Касперского" и Kaspersky Internet Security



Крупный российский разработчик программных средств в области информационной безопасности компания "Лаборатория Касперского" объявила о выпуске финальной версии своих продуктов "Антивирус Касперского 6.0" и "Kaspersky Internet Security 6.0".

Со времени выхода предыдущей версии прошло уже два года. За это время был реализован ряд ключевых нововведений. Так, работа "Антивируса Касперского 6.0" представляет собой оптимальный баланс между двумя основными подходами к противодействию вредоносным программам - традиционным сигнатурным методом (обнаружение вируса на основе его описания) и проактивным методом. Принцип работы проактивной защиты основан на алгоритме детектирования угроз по их поведению, обеспечивающем малый уровень ложных срабатываний. При этом реализована функция отката изменений, внесённых вредоносным процессом в файловую систему и реестр.

[19.04.06 www.compulenta.ru](http://www.compulenta.ru)

Вирус Win32.Polipos атакует через пиринговые сети

Компания "Доктор Веб" сообщила об обнаружении опасного вируса, расползающегося по пиринговым сетям. Полиморфный червь Win32.Polipos начал распространяться в марте этого года, и был добавлен в вирусную базу антивируса Dr.Web. Помимо сложного полиморфного механизма, реализованного в вирусе, в нем содержалась и опасная функция "нейтрализации" целого ряда антивирусных программ.

Вирус заражает исполняемые файлы Windows, записывая код полиморфного расшифровщика в неиспользуемые пространства кодовых секций. При этом вирус создает новую секцию и размещает в ней свой основной зашифрованный код, сдвигая секцию ресурсов - при ее наличии - "вниз". При внедрении в файл он не изменяет оригинальную точку входа, а подменяет адреса вызовов API, выбранных случайным образом, стартовым адресом вируса.

При запуске вирус внедряет свой код во все запущенные процессы за некоторыми исключениями. Таким образом, в памяти оказываются несколько копий вируса, каждая из которых отвечает за определённую деятельность: поиск подходящих файлов для заражения, непо-

средственное заражение файлов, функции работы с пиринговыми сетями на протоколе Gnutella и другие.

20.04.06 www.compulenta.ru

6. МОБИЛЬНАЯ СВЯЗЬ

Рынок сотовой связи Украины вступает в фазу жесткой конкуренции

По итогам 1Q06 абонентская база сотовых операторов Украины выросла с 30,4 млн. до 33,0 млн. абонентов, а степень проникновения превысила 69%.

Пока по количеству абонентов лидирующую позицию сохраняет Kyivstar, но разрыв по доле рынка между ним и его главным конкурентом УМС сократился до 1,5%. Основным фактором, влияющим на снижение долей рынка лидирующих операторов УМС и Kyivstar, стал высокий темп роста абонентской базы оператора "Астелит", доля которого в объеме прироста абонентских баз в 1Q06 составила более 14%. В следующих кварталах 2006 года следует ожидать значительного усиления уровня конкуренции на украинском рынке – оператор WellCom под контролем "ВымпелКома" постарается отвоевать как можно большую долю рынка.

18.04.06 www.sotovik.ru

Абонентская база выросла на 7,7 проц. до 15 млн абонентов

Абонентская база украинского сотового оператора ЗАО "Киевстар Дж. Эс.Эм." с начала 2006 г выросла на 7,7 проц., или на 1,075 млн человек, до 15 млн абонентов. Об этом сообщила пресс-служба оператора.

Абонентская база "Киевстар" выросла в 2005 г в 2,23 раза до 13,925 млн человек. Как ранее сообщало агентство ПРАЙМ-ТАСС, абонентская база "Киевстара" выросла в марте на 3,1 проц. по сравнению с февралем (14,508 млн человек) до 14,965 млн человек. При этом количество контрактных и корпоративных абонентов на начало апреля составило 1,070 млн, а общее количество пользователей prepaid тарифных планов - 13,895 млн человек.

Компания "Киевстар" на начало 2006 г обслуживала 1,024 млн контрактных и корпоративных абонентов. Общее количество пользователей pre-paid услуг составляет 12,901 млн человек, или 92,6 проц. от общего числа абонентов.

19.04.06 www.bit.prime-tass.ru

Технология CAMEL в России

Сотовый оператор ЗАО "Украинские радиосистемы" (торговые марки Beeline, WellCOM и Moby) начал предоставлять своим абонентам услугу международного автоматического роуминга по технологии CAMEL. Об этом сообщила пресс-служба компании.

Этот сервис дает возможность абонентам prepaid сервиса пользоваться сотовой связью за рубежом при любом положительном балансе, и контролировать свои расходы в режиме реального времени.

Первой страной, где реализован этот сервис, стала Россия. Здесь украинским абонентам услуга международного онлайн-роуминга доступна в 78 регионах страны, на всей территории действия российской сети ОАО "ВымпелКом" (VIMP).

В сети "Билайн" в России украинские абоненты будут обслуживаться по льготным тарифам.

CAMEL-роуминг отличается удобным и простым интерфейсом. Прежде всего, это касается возможности прямого набора номеров, без дополнительных сервисных кодов. Для ак-

тивации международного онлайн-роуминга не надо производить никаких действий - услуга включается автоматически. В скором времени услуга онлайн-роуминга станет доступна абонентам украинской сети Veeline в Турции, Египте и Болгарии.

20.04.06 www.bit.prime-tass.ru

7. ИНТЕРНЕТ

Регистрация имен в домене .ORG

Региональный сетевой информационный центр RU-CENTER начал регистрацию имен в домене .ORG в качестве аккредитованного регистратора. Об этом сообщила пресс-служба центра.

В марте 2006 г между RU-CENTER и Public Interest Registry /PIR/, оператором реестра домена .ORG, подписано соглашение, на основании которого с 12 апреля 2006 г RU-CENTER начал регистрацию имен в домене .ORG в качестве регистратора.

Новый статус RU-CENTER при оказании услуг регистрации в домене .ORG создает ряд новых возможностей для пользователей имен. Это упрощенная процедура и оперативность регистрации домена, возможность самостоятельного управления доменом, русскоязычный интерфейс, возможность заключения письменного договора на регистрацию и обслуживание доменов, оформление бухгалтерских документов в соответствии с нормами российского законодательства.

До заключения настоящего соглашения с Public Interest Registry, RU-CENTER осуществлял регистрацию имен в домене .ORG как дилер компании Domainpeople.

На сегодняшний день в мире в домене .ORG зарегистрировано около 4,7 млн имен. В то же время, этот домен не так хорошо известен и востребован в России. С 2004 г RU-CENTER осуществляет также регистрацию имен в доменах .COM и .NET как аккредитованный регистратор на основе договора с оператором реестра этих доменов - VeriSign Inc.

17.04.06 www.bit.prime-tass.ru

У «Яндекса» новая почта

«Яндекс» предложил пользователям почтовый сервис с коротким адресом @ya.ru. Новая почта доступна по адресу mail.ya.ru. Интерфейс её именуется не иначе как «рреволюционный». Он, по мнению компании, делает работу с большими объемами корреспонденции удобнее.

«Все больше пользователей предпочитают решать свои задачи с помощью универсальной программы-браузера, — говорит Павел Завьялов, руководитель почтовой службы компании. — Мы старались сделать новую почту максимально удобной для работы именно в браузере. Борьба шла с каждым лишним движением мышью, с каждой линейкой прокрутки, и, кажется, мы победили».

«Рреволюционный» веб-интерфейс призван, в частности, ускорить и упростить регулярную работу с почтой. В этих целях на всех страницах панель с основными операциями прописана неким хитрым образом, избавляющим владельца ящика от необходимости прокручивать страницу даже при длинном тексте письма. «Чудеса техники», заявленные создателями сервиса, проявились во внедрении технологии drag-n-drop, позволяющей перемещать письмо мышкой. В наличии есть также функции автоматического сохранения черновиков и работы с почтой через клавиатуру. Кроме того, AJAX-технологии, внедренные в сервис, при обновлении страницы меняют только ту её часть, с которой пользователь непосредственно работает.

Кроме того, «Яндекс» заявил, что ящики на @ya.ru не будут иметь лимитов: «Неограниченный размер почтового ящика на Яндекс.Почте позволяет хранить большие объемы пе-

реписки, - говорит Елена Колмановская, главный редактор компании. – Теперь почту можно использовать как персональный архив.

«Почту @ya.ru можно назвать самой персональной почтой, — говорит Аркадий Волож, генеральный директор компании. — Ведь свое "я" не забудешь и не перепутаешь».

Чтобы не забыть и не перепутать что-либо, пользователь службы может расставить по письмам метки (tags) – каждое отдельное письмо может быть помечено произвольным количеством меток. Помимо этого, почта снабжена «умной» адресной книгой, умеющей объединять несколько адресов, принадлежащих одному человеку. Историю переписки при этом можно просмотреть прямо в ней, адресной книге. Описывая сервис, Елена Колмановская упоминает также, что новая почта умеет выделять из переписки непосредственно «обсуждения» — упорядоченную по времени написания переписку группы участников на определенную тему.

19.04.06 www.webplaneta.ru

Онлайновый сервис распознает текст на мобильных фотографиях

В интернете заработала новая служба под названием scanR, посредством которой любой желающий может распознать графическое изображение и преобразовать его в файл формата PDF.

Работает сервис следующим образом. Вначале необходимо при помощи встроенной в мобильный телефон камеры или цифрового фотоаппарата сделать снимок какого-либо документа, афиши или, например, листа бумаги с рукописным текстом. Далее фотографию следует отправить по электронной почте на специальный адрес, причем для печатных и рукописных документов адреса разные. Нужно также указать адрес, на который должен быть выслан готовый файл PDF, или номер телефона для получения факса с результатом (только для жителей Северной Америки). После этого в течение нескольких минут пользователь получит обработанный документ.



Служба, воспользоваться которой пока можно совершенно бесплатно, способна преобразовывать изображения с разрешением не менее одного миллиона пикселей. В процессе конвертирования применяются различные фильтры, повышающие четкость, устраняющие шумы и пр.

Предполагается, что сервис заинтересует, прежде всего, владельцев портативных устройств, которым необходимо отсканировать и распознать документ, однако соответствующего оборудования и программного обеспечения под рукой нет. Кстати, обладателям коммуникаторов Palm Treo 700w под управлением Windows Mobile 5.0 предлагается приобрести приложение scanR Whiteboards for Windows Mobile 5.0, посредством которого можно откорректировать отснятое изображение и переслать сгенерированный файл PDF по электронной почте.

20.04.06 www.compulenta.ru

8. ПРОГРАММНЫЕ ПРОДУКТЫ

Agava Antispam Gateway, Agava Mailprotect Gateway и Gateway

Компания Agava Software планирует в апреле-мае выпустить на рынок 2 корпоративных программных продукта - Agava Antispam Gateway (AAG), и Agava Mailprotect Gateway (AMG) и Gateway.

AAG предназначен исключительно для фильтрации спама, а AMG – для фильтрации спама и антивирусной защиты.

Спам определяется на AAG (AMG) с помощью различных антиспам-средств, ведущим из которых является серверная версия SpamProtexx API (байесов фильтр). Отправитель спама получает уведомление о недоставке во время SMTP-сессии. В этом уведомлении отправителю предлагается URL сервера, через который он может "протолкнуть" письмо в случае ложного срабатывания фильтра. Кроме того, спам и не-спам архивируются на AAG (AMG) и доступны администратору и (опционально) пользователям защищаемого сервера через веб-интерфейс, подобный webmail'у. Кроме чтения почты, через этот же интерфейс доступна функция дообучения фильтра. Письма, классифицированные как спам, не доставляются на защищаемый сервер, а остаются в архиве AAG (AMG) до их обработки или удаления.

21.04.06 www.bit.prime-tass.ru

Антивирусный пакет Eset NOD32 v2.5

Антивирусное программное обеспечение Eset NOD32v2.5, работающее на платформах Windows 2003 Server, Windows XP, Linux, (разработка компании Eset Software) прошло очередную сертификацию по системе Checkmark лаборатории West Coast Labs. Об этом сообщила пресс-служба компании.

Сертификация проводилась в категориях "Антивирусное ПО, уровень 2" (Anti-virus Level 2), "Троянские программы" (trojan) и "Шпионское ПО" (Anti-Spyware Desktop).

Программное обеспечение Eset NOD32 v2.5 включает, кроме традиционного антивируса, также и защиту от таких угроз, как шпионские программы (spyware), троянские программы, программы нежелательной рекламы (adware), не классифицируемые как вирусы, но потенциально опасные приложения (riskware), программы, используемые в онлайн-мошенничестве (phishing). Основным способом противостояния новым угрозам в Eset NOD32 является расширенная эвристика (Advanced Heuristics), представляющая собой единый эвристический механизм, использующий сочетание разных методов – эмуляции, пассивной эвристики, алгоритмического анализа и сигнатурного метода. Этот механизм разработан компанией Eset и называется ThreatSense. Одно из основных, но далеко не единственное преимущество такого подхода, заключается в том, что разные методы используются параллельно, и это делает защиту максимально надежной.

20.04.06 www.bit.prime-tass.ru

Microsoft готовит новую версию системы WSUS

Корпорация Microsoft, по информации PCWorld, разрабатывает новую версию системы Windows Server Update Services (WSUS).

Служба WSUS предназначена, в первую очередь, для корпоративных клиентов и работает с операционными системами Windows 2000 Server и Windows Server 2003. Плагин позволяет, в частности, управлять процессом распространения обновлений внутри локальной сети и их установкой на рабочие станции сотрудников.

Версии WSUS 3.0, как сообщает PCWorld, получит усовершенствованный интерфейс, основанный на консоли управления MMC (Microsoft Management Console). Администраторы смогут лучше контролировать процесс распространения заплаток, а обновленная система отчетов позволит собирать сведения о безопасности всей сети на каком-то одном сервере. Другой особенностью WSUS 3.0 станет возможность настройки политик обновления для отдельных групп компьютеров.

Система Windows Server Update Services 3.0 в настоящее время проходит тестирование с участием ограниченного числа пользователей. Вторая бета-версия WSUS 3.0 должна появиться до конца текущего года и будет доступна большему числу тестеров. Кроме того, во второй половине нынешнего года корпорация Microsoft планирует выпустить сервис-пак для WSUS 2.0, который, среди прочего, будет включать поддержку будущей операционной системы Windows Vista (презентация намечена на январь 2007 года). Финальная модификация WSUS 3.0, как ожидается, появится в первой половине следующего года.

20.04.06 www.compulenta.ru

9. СЕТЕВЫЕ ПРОДУКТЫ И ОБОРУДОВАНИЕ

Первая в мире многодиапазонная SDR-платформа

Компания MeteorComm Wireless Communications начала поставки первой в мире многополосной программно управляемой коммуникационной платформы MCC-6100 SDR на основе SDR (Software Defined Radio), которая одобрена FCC, сообщает Telematics Journal. MCC-6100 SDR позволяет объединить революционные технологии в единой платформе связи для обеспечения непрерывной передачи данных в диапазоне скоростей 9600 бит/с - 54 Мбит/с, и может использоваться для отслеживания транспортных средств на земле или в море, обеспечения чрезвычайных услуг и удаленного сбора данных.

MCC-6100 SDR функционирует как многодиапазонный, многопортовый беспроводной маршрутизатор (или как мост) между старыми низкочастотными сетями (УКВ-диапазон) и новыми высокочастотными фиксированными и мобильными сетями (2.4 ГГц для Wi-Fi). Новое устройство компании использует патентованный протокол связи MBNE, который объединяет CSMA и TDMA.

19.04.06 www.nag.ru

Force 10 масштабирует систему безопасности до 10-гигабитного Ethernet

Компания Force 10 Networks вскоре выпустит первый продукт безопасности для 10-гигабитной сети, позволяющий инспектировать трафик и обнаруживать и предотвращать вторжения без существенных задержек в передаче трафика, пишет NetworkWorld.

Изделие серии P-Series использует динамический метод параллельной проверки и может быть развернуто как одиночный шлюз безопасности в больших центрах обработки данных, у операторов сетей или в интернет-порталах.

Серия P-Series основана на Linux и состоит из двух моделей: P1 – двухпортовая гигабитная версия и P10 – устройство с двумя 10-гигабитными портами. Программируемые чипы устройств позволяют задать 1000 правил обработки трафика на скорости 10 Гбит/с, не препятствуя сетевому потоку и не теряя пакетов. P10 будет стоить 95000 \$, а P1 – 38000 \$.

20.04.06 www.nag.ru

10. УСТРОЙСТВА ДЛЯ КОНЕЧНЫХ ПОЛЬЗОВАТЕЛЕЙ

Philips готовит к выпуску телефон начального уровня с клавиатурой RAZR



Компания Philips анонсировала новый мобильный телефон Xenium 9@9t. На данный момент информации о новинке крайне мало, однако, судя по доступной фотографии нового аппарата серии Xenium, телефон будет очередной вариацией на тему RAZR-клонов (не столько за счет сверхтонкого корпуса, сколько из-за сходного клавиатурного блока).

Xenium 9@9t будет представлять собой модель начального уровня, оснащенную цветным дисплеем (с возможностью отображения до 65 тыс. оттенков цвета), и 1,3 Мп камерой. Телефон предназначен для работы в трех диапазонах сетей GSM и поддерживает стандарт передачи данных GPRS.

Данных о цене и дате официального релиза пока не сообщается.

17.04.06 www.sotovik.ru

Хоро HTL 2012 - экономичное решение



Представительство Хоро в России и странах СНГ объявляет о начале поставок нового ЖК-телевизора Хоро HTL 2012 с диагональю 51 см. Благодаря матрице с яркостью 450 кд/м², контрастностью 500:1, ТВ тюнеру и режиму прогрессивной развертки Хоро HTL 2012 воспроизводит контрастную и четкую картинку с живой цветопередачей. Новая модель оснащена встроенной акустической системой мощностью 2x4 Вт и может также быть использована в качестве компьютерного монитора.

Поставки нового ЖК-телевизора Хоро HTL 2012 начнутся в конце апреля 2006 года. Рекомендованная розничная цена – 499-505 долларов.

20.04.06 www.cifrovik.ru

Cingular представит новинку от LG



Федеральная комиссия связи США (FCC) одобрила использование на территории страны нового мобильного телефона LG CU500. Официальный анонс новинки пока еще не состоялся, но потенциальные покупатели уже активно обсуждают ее на форумах.

Телефон выполнен в форм-факторе раскладушка и поддерживает работу как в сетях GSM (850/900/1800/1900 МГц), так и в сетях третьего поколения WCDMA, а также будет поддерживать стандарт высокоскоростной передачи данных EDGE. Аппарат оснащен 1,3 Мп камерой, 2-дюймовым TFT-дисплеем (внутренним), медиаплеером и разъемом для карт памяти формата microSD (TransFlash).

18.04.06 www.sotovik.ru

Эрготрон LX - вешаем мониторы



Успех эргономичного настольного крепления LX в Европе и России вдохновил компанию Эрготрон на разработку целой серии продуктов на его основе. И сегодня Эрготрон представляет очередную новинку. Благодаря технологии Constant Force™ новый продукт сочетает уникальные свойства предшественника с возможностями настенного монтажа, расширившими сферу применения крепления.

Как полагает компания, эргономичное настенное крепление LX найдет свое применение в медицине, промышленности и других областях. Применение эргономичных систем креплений особенно востребовано там, где монитором пользуются несколько человек. Используя эргономичные крепления, вы сможете организовать эргономичное рабочее место в течение нескольких минут.

20.04.06 www.cifrovik.ru

Е-Теп готовит к выпуску "облегченный" вариант коммуникатора М600



Тайваньская корпорация E-Tep анонсировала новый коммуникатор, работающий под управлением операционной системы Windows Mobile 5.0 Pocket PC Phone Edition – M550. Аппарат представляет собой практически точную копию модели M600 с одним единственным отличием – отсутствием модуля Wi-Fi.

Остальные технические характеристики остаются неизменными – аппарат будет работать в четырех диапазонах сетей GSM (850/900/1800/1900 МГц) на основе процессора Samsung S3C2440 с тактовой частотой 400 МГц. Коммуникатор будет оснащен 64 Мб оперативной и 128 Мб флэш-памяти, 2,8-дюймовым QVGA-дисплеем, поддерживающим до 65 тыс. оттенков цвета, 1,3 Мп камерой, разъемом для карт памяти формата SDIO и MMC, а также поддержкой Bluetooth. Размеры новинки составляют 111,7x60,7x22 мм, а масса – 170 граммов.

18.04.06 www.sotovik.ru

Проектор в телефоне — наимобильнейшее решение



Компания Iijin Display планирует стать первой в производстве телефонопроекторов. Готовится к выпуску первый в мире телефон со встроенным проектором. Вот это действительно будет номер. Ведь если сейчас для проведения презентаций приходится таскать с собой килограммы оборудования, которое еще нужно подключить к ноутбуку, настроить, короче, целая история с географией.

То теперь все станет чрезвычайно просто: телефон на стол – и демонстрируй, все что хочешь. А помните, сколько народу собирается вокруг телефона, чтобы посмотреть новый видеоприкол? Эта проблема тоже отвалится сама собой: показывать можно будет прямо на стене кабинета!

По предварительной информации, диагональ проецируемого изображения составит 7". Не так много, но это только начало. Цифровые фотоаппараты тоже когда-то были 0,3 мегапикселя и стоили 1000 долларов.

18.04.06 www.cifrovik.ru

Sharp создала жидкокристаллические телевизоры с выходом в Интернет

Японская компания Sharp, крупнейший в мире производитель телевизоров с жидкокристаллическим экраном, объявила сегодня о создании жидкокристаллических телевизоров с доступом в Интернет. Войти в глобальную сеть можно во время просмотра телепередач, используя вместо "мыши" пульт дистанционного управления, сообщает ИТАР-ТАСС.

Выход в интернет дополнен функцией, которая позволяет телезрителям посещать сайты, непосредственно связанные с транслируемой передачей. Например, во время просмотра программы о местах туристического отдыха телевизор предложит посмотреть интернет-странички гостиниц, транспортных компаний и другие сайты, содержащие полезную информацию по конкретному вопросу. Можно также, не отрываясь от дивана, сразу забронировать номер в отеле и заказать билеты на самолет.

Аппараты оснащены антивирусным программным обеспечением с автоматическим обновлением.

Sharp создала в общей сложности 4 модели новых телевизоров - по две с 32-х и 37-дюймовым экраном. Они отличаются друг от друга емкостью жесткого диска, предназначенного для записи понравившихся передач в формате High Vision с высоким разрешением. Телевизоры поступят в продажу в мае 2006 г по предполагаемой цене от 350 тыс до 550 тыс иен (примерно 3-5 тыс долл).

20.04.06 www.bit.prime-tass.ru

Фотокамера Sony DSC-H5



Корпорация Sony выпустила новый цифровой фотоаппарат Cyber-shot DSC-H5, оборудованный 1/2,5-дюймовой ПЗС-матрицей с 7,2 миллиона пикселей. Особенность представленного устройства заключается в наличии двенадцатикратного оптического трансфокатора и большого жидкокристаллического дисплея с диагональю три дюйма. В камере также реализованы фирменная система стабилизации изображения Super SteadyShot и технология улучшения качества снимков Clear RAW NR (Noise

Reduction).

Фокусное расстояние объектива нового фотоаппарата составляет 36-432 мм в эквиваленте для 35-мм плёночных камер, минимальное расстояние до фотографируемого объекта - 50 см (2 см в режиме макросъемки). Диапазон выдержек равен 30-1/2000 с, светочувствительность - автоматическая, ISO 80/100/200/400/800/1000. Баланс белого может задаваться автоматически, вручную или выбираться из нескольких предустановленных режимов.

Фотографии и видеоролики (разрешение 640 x 480 точек, частота до 30 кадров в секунду) записываются либо во встроенную память ёмкостью 32 Мб, либо на сменные флэш-карты формата Memory Stick Pro Duo. Камера снабжена электронным видоискателем, вспышкой, микрофоном, динамиком, портом USB 2.0 и аудиовидеовыходом. Среди прочего можно упомянуть таймер на 2 и 10 с, функцию подавления эффекта "красных глаз", двукратный цифро-

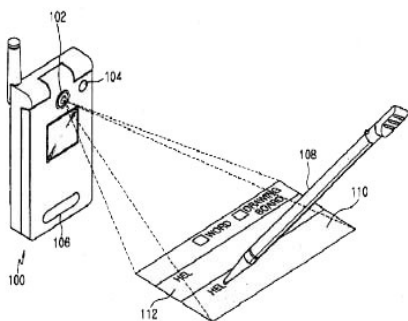
вой зум, режим пакетной съёмки (до 100 кадров в серии) и поддержку технологии прямой печати PictBridge.

Модель Cybershot DSC-H5 имеет размеры 113,2 x 83 x 94 мм и весит около 550 граммов. В комплект поставки входят два никель-металлогидридных аккумулятора стандарта AA, зарядное устройство, соединительные кабели, ремешок для ношения и диск с программным обеспечением для операционных систем Microsoft Windows. Приобрести новинку можно будет по ориентировочной цене в 500 долларов США.

20.04.06 www.compulenta.ru

11. ЭТО ИНТЕРЕСНО

Samsung запатентовал технологию создания "виртуального дисплея"



Компания Samsung Electronics запатентовала технологию "виртуального дисплея" мобильных устройств, которая значительно упрощает ввод информации на мобильные телефоны с небольшим несенсорным дисплеем. Напомним, что компания подавала заявку в Патентное бюро США (US Patent and Trade Mark Office) еще в 2004 году и только сейчас она была зарегистрирована. В общих чертах суть технологии сводится к следующему: телефон, за счет специального сенсора, проецирует на поверхность небольшую картинку (которая, по сути, и является дисплеем), куда можно вводить текст от руки, включая иероглифику. Кроме того, для работы потребуется специально запрограммированный стилус, детектор определения его координат, который позволит мобильнику отслеживать и "понимать" все перемещения "пера". Стилус обменивается данными с мобильным телефоном с помощью инфракрасного или ультразвукового сигнала – пользователь вводит текст, "ручка" генерирует соответствующие волны, специальный сенсор на мобильнике улавливает их, программа по распознаванию символов конвертирует полученную информацию в текст.

17.04.06 www.sotovik.ru

Россия: в метро появились машинисты-киборги

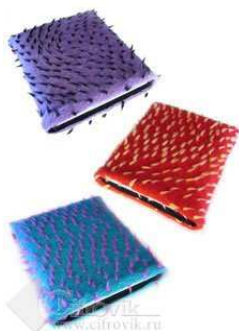
Руководство Казанского метрополитена, похоже, решило оставить без работы машинистов электропоездов. Уже сейчас пассажиров возит поезд, управляемый не человеком, а бортовым компьютером, а к концу этого года новой системой планируется оснастить все составы. Система управления поездом нового поколения уже запущена на одном из поездов казанской подземки, в ближайшей перспективе ею планируется снабдить еще четыре состава, а к концу года все поезда будут оснащены автоматической системой управления. Об этом заявил генеральный директор МУП "Метроэлектротранс" Асфан Галявов, добавив при этом, что технология является уникальной для России и стран СНГ.

Известно, что система основана на использовании бортовых компьютеров российского производства, а управлять составами будет диспетчер из центрального офиса. По задумке разработчиков технологии, система позволит снизить риск влияния "человеческого фактора" на управление движением и в несколько раз повысить безопасность перевозок.

По оснащенности новейшими технологическими достижениями казанский метрополитен позиционирует себя как лидер среди других подземок всего постсоветского пространства, особенно гордясь свои разработками в области системы обеспечения безопасности жителей и гостей столицы Татарстана.

17.04.06 www.comnews.ru

В Англии начали продавать защиту для ноутбуков



Любителям всяких разных штучек и фенечек адресована эта новинка.

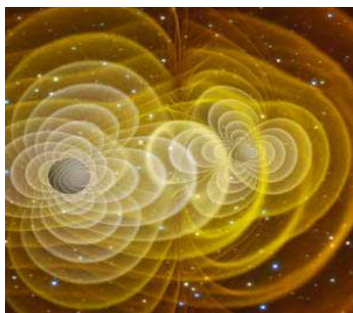
Ноутбучная одежда разных цветов служит для защиты корпуса компьютера во время транспортировки.

Сделанный на мягкой акриловой основе мешок сам не поцарапает ноутбук, и воспрепятствует механическому воздействию извне. А самая «фишка» этой муфты заключается в том, что она стопроцентно защитит ноутбук от облучения во время «просветки» чемоданов в аэропортах и других подобных местах.

Хоть бы черную, что ли, сделали, построже. А то люди не поймут, если дядька в костюме достанет пушистенький голубенький ноутбучек... Стоит гламуренькая защиточка всего 30 фунтиков стерлингов.

17.04.06 www.cifrovik.ru

Кадр дня: Слияние чёрных дыр



Американские учёные из Гравитационной астрофизической лаборатории NASA в Гринбелте создали компьютерную модель столкновения двух чёрных дыр.

При слиянии чёрных дыр в окружающее пространство выделяется огромное количество энергии, уступающее лишь энергии Большого взрыва, и со скоростью света распространяются гравитационные волны. Существование таких волн было предсказано ещё Альбертом Эйнштейном почти сто лет назад, однако обнаружить их экспериментально до сих пор не удалось. Более того, из-за сложности уравнений общей теории относительности Эйнштейна исследователи до последнего времени не могли воссоздать картину гравитационных волн даже на компьютере. Впрочем, теперь эта задача решена.

Эксперимент по моделированию слияния чёрных дыр проводился специалистами NASA на суперкомпьютере Columbia. Этот вычислительный комплекс, занимающий четвёртое место в списке пятисот самых мощных суперкомпьютеров мира, способен выполнять почти 52 триллиона операций с плавающей запятой в секунду. При моделировании формы гравитационных волн были задействованы 2032 из 10240 процессоров Intel Itanium 2, установленных в Columbia. При этом на вычисления ушли 80 часов. Для сравнения, однопроцессорная система решала бы поставленную задачу почти два десятка лет.

Учёные рассчитывали картину гравитационных волн для случая, когда чёрные дыры обладают одинаковой массой и не вращаются вокруг собственных осей. Оказалось, что при любых положениях исходных тел форма волн одинакова. Предполагается, что результаты эксперимента помогут исследователям при дальнейших изучениях космоса. Кстати, поиск гравитационных волн уже ведется в рамках нескольких проектов, в частности, соответствующие работы проводятся в обсерватории LIGO (Laser Interferometer Gravitational Wave Observatory).

20.04.06 www.compulenta.ru